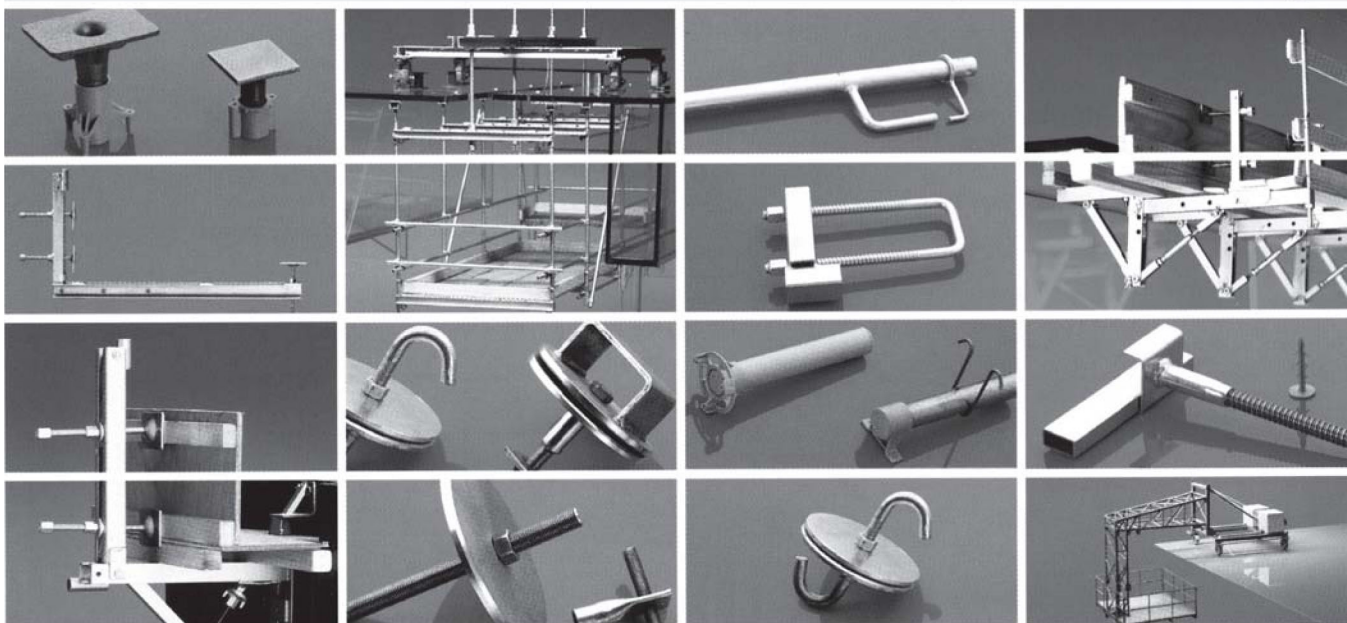


Hídépítési technológia



Munkaállványok

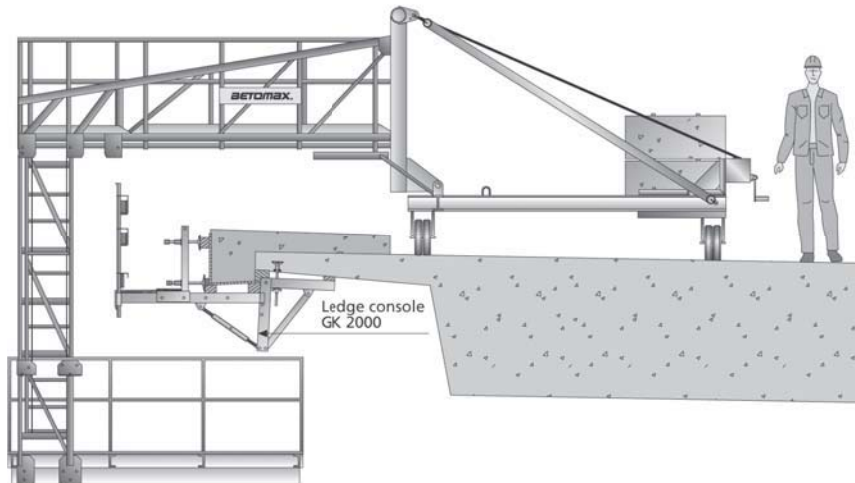
Zsaluzási segédeszközök

Munkavédelmi eszközök
(korlátok, kiegészítők)

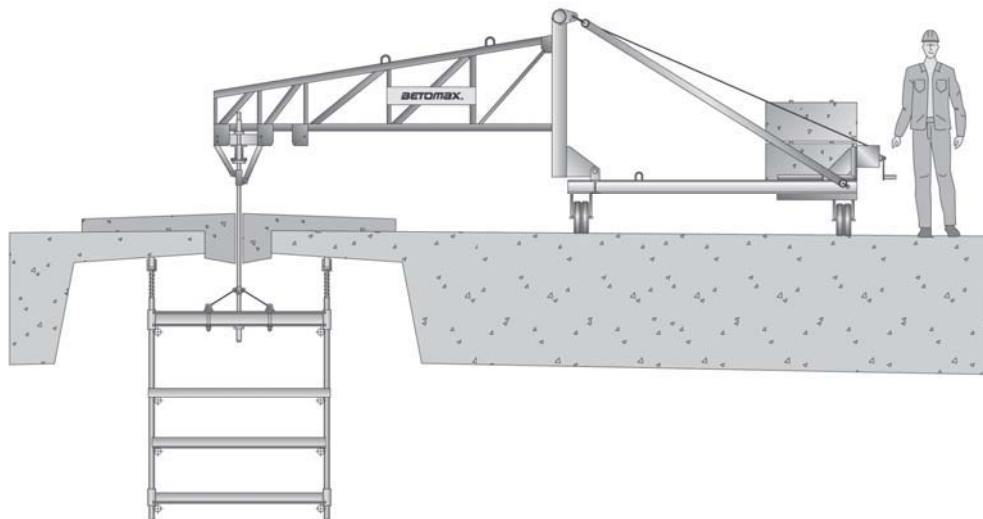
BETOMAX®

HÍDÉPÍTÉSI TECHNOLÓGIÁK
Áttekintés - alkalmazási terület

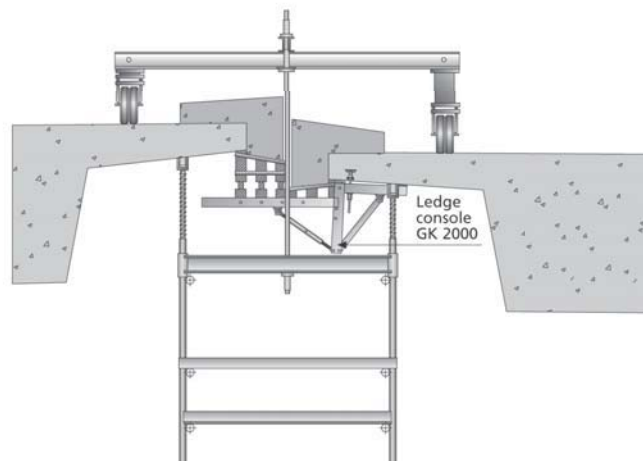
Szerelő kocsi MTW 72 GS



Közbenő állvány MGB az MTW 72-es szerelő kocsin

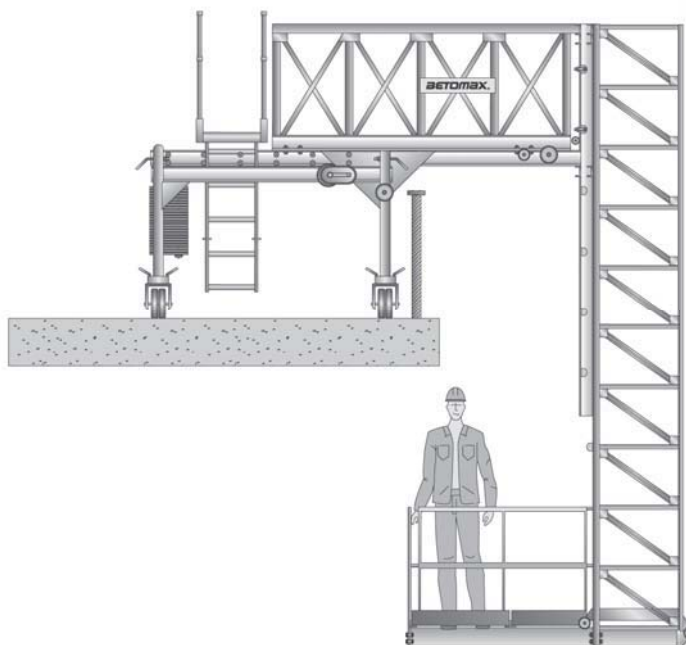


Közbenő állvány MGB guruló kerettel

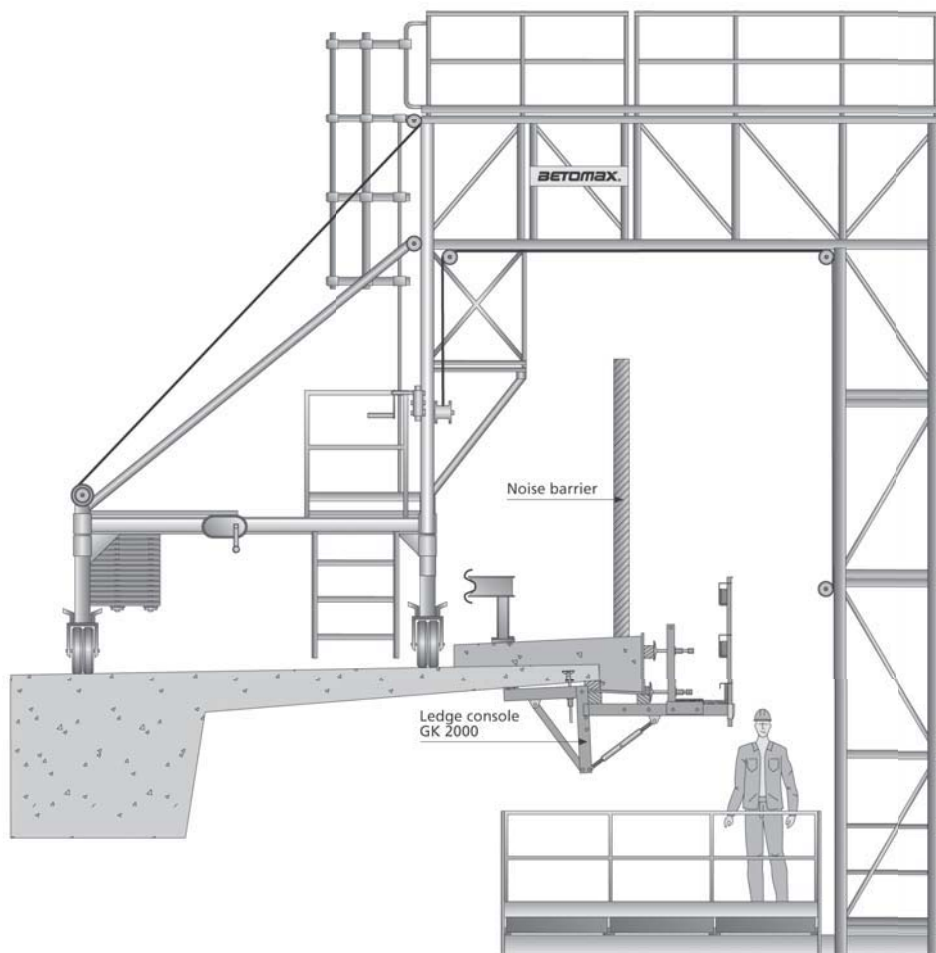


HÍDÉPÍTÉSI TECHNOLÓGIÁK
 Áttekintés - alkalmazási terület

Szerelőkocsi MTW 2004

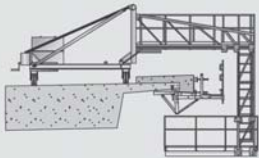


Szerelőkocsi MTW 2001



HÍDÉPÍTÉSI TECHNOLÓGIÁK

Áttekintés - alkalmazási terület

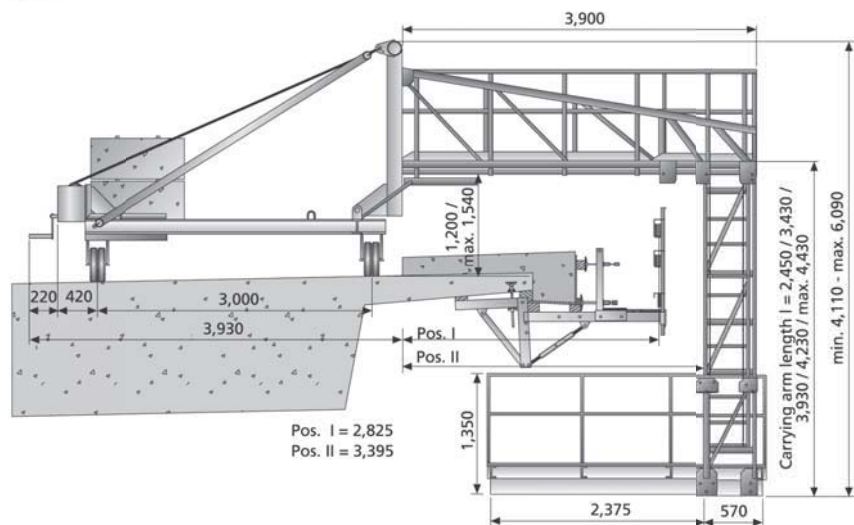
Szerelőkocsi	Cikkszám	Megnevezés	Csomagolási egység	Súly kg
MTW 72 GS				
	44250100	MTW 72 GS lejáróval és padlózattal	1	2,800.000
	44282004	MTW 72 GS ellensúly (4 db szükséges)	1	1,125.000
	44282007	Alátámasztó 100 mm	1	15.200
	44282008	Alátámasztó 170 mm	1	23.200
	44282010	Alátámasztó 340 mm	1	29.000
	44357020	Hosszabbító 20 cm	1	10.800
	44357050	Hosszabbító 50 cm	1	80.410
	44357080	Hosszabbító 80 cm	1	92.520
	44357100	Hosszabbító 100 cm	1	101.240



MTW 72 GS SZERLŐKOCSI – ELŐNYÖK, ALKALMAZÁS

Mozgatható szerelőkocsi, szegélykonzolok, csővezetékek felszereléséhez, hídfelújítási munkákhoz.

Engedélyezett terhelés:
150 kg/m², vagy 6 személy



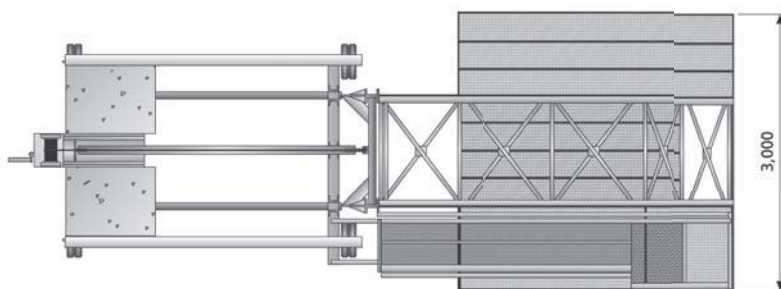
■ A szerelőkocsi konzolos egysége összeszereléskor és szétszereléskor, illetve a híd másik oldalára történő áthelyezésekor csörlővel felemelhető.

■ Biztonságos lejutás az állványzatra

■ Mozgatás:
- Kézi erővel
- Motoros járművel

■ Tartozékok:
- Mozgatási támaszok 10, 17, 34 cm
- Perforált acéllemez padlózatborítás
- Hosszabbító: 20,50, 80, 100 cm

■ Önsúly:
- Szerelőkocsi 25 kN (2,5 tonna)
- Ellensúly 45 kN (4,5 tonna)

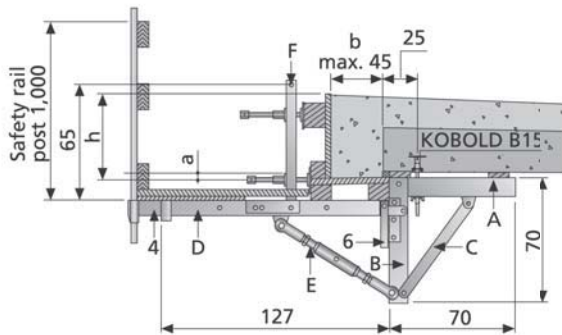


HÍDÉPÍTÉSI TECHNOLOGIÁK SZEGÉLYZSALUZÁSI RENDSZEREK

Alkalmazási terület

- ♦ Új szegélyek építésénél, szegély zsaluzat
- ♦ Állványzat, munkaállványzat hidak felújításánál, lehulló tárgyak felfogására
- ♦ Seitenschutzsystem GK 2000
- ♦ GS-Prüfbescheinigung BAU 98 118 und BAU 98 119
- ♦ Szabványos szegélykialakítás a Német Közlekedési Minisztérium előírásainak megfelelően.

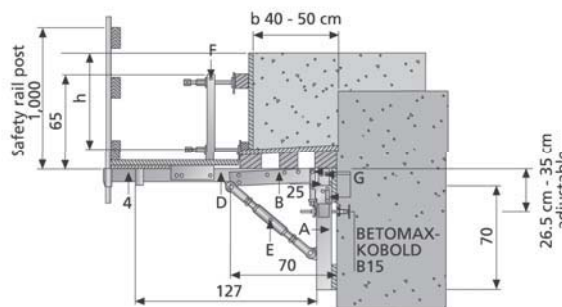
GK-2000 /1.27



Cikkszám	Megnevezés	Csomagolás egység	Súly kg/db
44102000	GK-2000/1.27	db	75,450
A	= Rögzítőgerenda 70	E	= Orsó M 24
B	= Rögzítőheveder 70	F	= Zsalutámasz 65/55
C	= Támaszrúd 65	G	= Csapszeg + rögzítőszeg
D	= Zsaluheveder 1,27	H	= Korlát

Megnevezés	Lelógás	Szegély mérete (cm)	Tengelytávolság (cm)
Kap 7	6 (10)	35x70	100 (80)
Kap 6	6 (10)	25x60	150 (125)
Kap 1-5	6 (10)	35x40	150 (125)
Kap 8-10	8 (12)	25x50	150 (120)
Kap 1-5	6 (10)	35x50	150 (125)

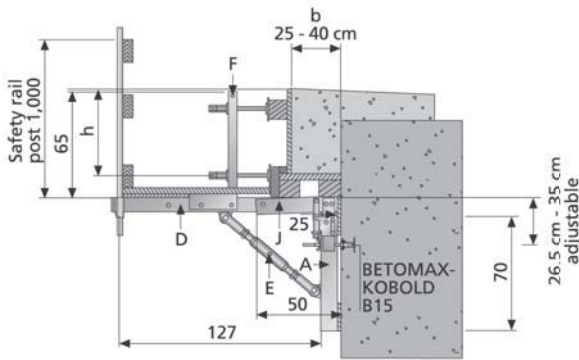
GK-2000/70



Cikkszám	Megnevezés	Csomagolás egység	Súly kg/db
44102070	GK-2000/70	db	61,353

Típus	Szegélyméret b x h [cm]	Tengelytávolság [cm]	Rögzítőheveder hossza [cm]
GK-2000/70	40-50x50	150	70
A	= Rögzítőgerenda 70	F	= Zsalutámasz 65/55
B	= Rögzítőheveder 70	G	= Csapszeg + rögzítőszeg
D	= Zsaluheveder 1,27	H	= Korlát
E	= Orsó M 24		

Keskeny szegélyeknél



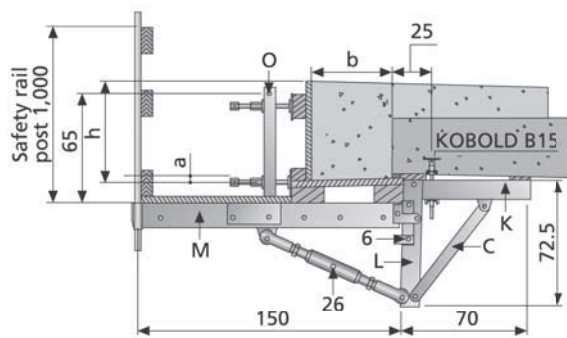
Cikkszám	Megnevezés	Csomagolás egység	Súly kg/db
44102050	GK-2000/50	db	54.95

- A = Rögzítőgerenda 70
- J = Rögzítőheveder 50
- D = Zsaluheveder 1,27
- E = Orsó M 24
- F = Zsalutámasz 65/50
- G = Csapszeg + rögzítőszeg
- H = Korlát

Típus	Szegélyméret b x h [cm]	Tengelytávolság [cm]	Rögzítőheveder hossza [cm]
GK-2000/50	24x75	110	50
GK-2000/50	25-40x50	150	50

Külön kérésre további méretek is!

Széles hidaknál, szegélyeknél

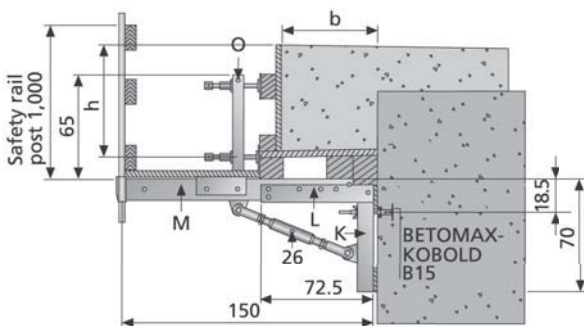


Cikkszám	Megnevezés	Csomagolás egység	Súly kg/db
44102150	Gk-2000/1,50	db	87.45

- K = Rögzítőgerenda 70
- L = Rögzítőheveder 72,5
- C = Támaszrúd 65
- M = Zsaluheveder 1,50
- N = Orsó M 30
- O = Zsalutámasz 65/6x12
- G = Csapszeg + rögzítőszeg
- H = Korlát

Megnevezés	Szegély mérete (cm)	Tengelytávolság (cm)
Kap 90	45x60	130
Kap 90	50x60	125
Kap 90	50x50	150

Rámpáknál, nagyobb szegély esetén

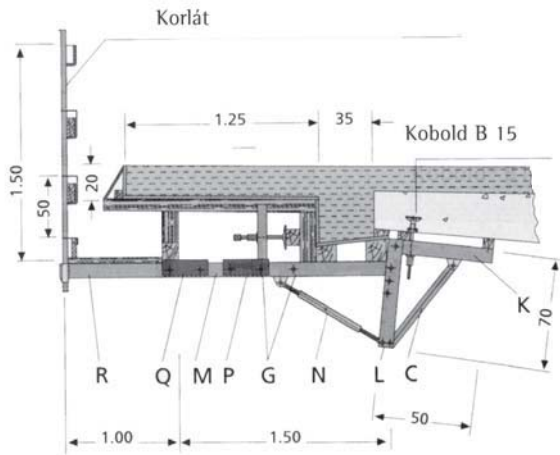


Cikkszám	Megnevezés	Csomagolás egység	Súly kg/db
44102080	Gk-2000/72,5	db	73.00

- K = Rögzítőgerenda 70
- L = Rögzítőheveder 72,5
- M = Zsaluheveder 1,50
- N = Orsó M 30
- O = Zsalutámasz 65/6~12
- G = Csapszeg + rögzítőszeg
- H = Korlát

Típus	Szegélyméret b x h [cm]	Tengelytávolság [cm]	Rögzítőheveder hossza [cm]
GK-2000/72.5	70x70	75	72.5
GK-2000/72.5	40-50x50	150	72.5

Pályaszélesítés esetén

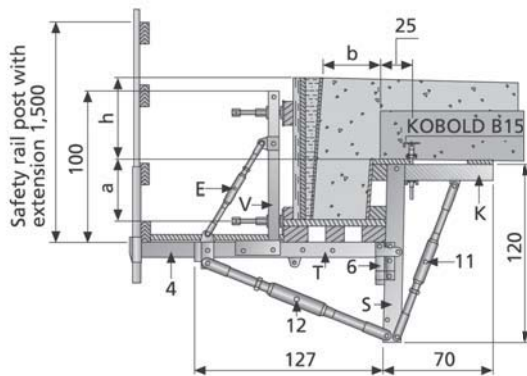


Cikkszám	Megnevezés	Csomagolás egység	Súly kg/db
44102010	Gk-2000/1,50-72,5	db	101.407
K	Rögzítőgerenda 70	P	Zsalutámasz 35/6~12
L	Rögzítőheveder 72,5	Q	Kengyeltámasz
C	Támaszrúd 65	R	Gerenda, járó padlathoz
M	Zsaluheveder 1,50	G	Csapszeg + rögzítőszeg
N	Orsó M 30	H	Korlát

Megnevezés	Szegély mérete (cm)	Tengelytávolság (cm)	
Gk f	125x17	35x50	85
Gk f	125x20	35x50	75
Gk f	150x25	35x50	65

Külön kérésre további méretek is!

Lelógó szegélyek

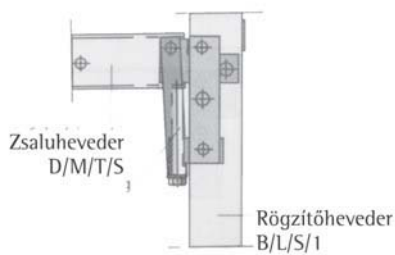


Cikkszám	Megnevezés	Csomagolás egység	Súly kg/db
44102120	Gk-2000/1,27-1,20 (lelógó szegélyhez)	db	134.86

K	Rögzítőgerenda 70	V	Zsalutámasz 65/50
S	Rögzítőheveder 1,20	W	Csapszeg + rögzítőszeg
T	Zsaluheveder 1,27	H	Korlát + hosszabító
E	Orsó M24		
U	Támaszrúd 1,10		

Megnevezés	Lelógás	Korlát szegély mérete (cm)	Tengelytávolság (cm)
GK-2000/1,27-1,20	30	35x50	130
GK-2000/1,27-1,20	max. 50	35x50	110

Magasságállító



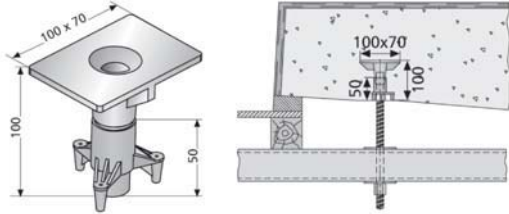
Cikkszám	Megnevezés	Csomagolás egység	Súly kg/db
44102200	Magasságállító	db	18,000

GK-2000/1,27 esetén a konzol tartozéka, egyéb esetben kérésre.

Mindegyik konzolhoz alkalmazható!

Kobold® B 15

Rögzítő elem BETOMAX® B15 menettel (pl. GK szegély konzolhoz). Felerősítése rozsdamentes acél szögekkel. Tömítés Dugó 20-szal a zsalu eltávolításakor.

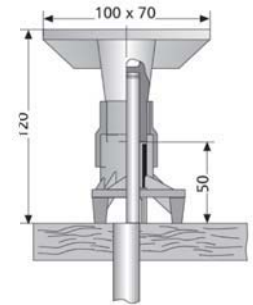


Cikkszám	Megnevezés	Csomagolás egység	Súly kg
34041000	Kobold® B 15	50 db/zsák	0,530/db
39035000	35-ös szeg	200 db/karton	0,78/‰
66320300	Dugó 20	100 db/zsák	2,375/‰
34006000	Távtartó	50 db/zsák	0,67/‰

távtartó nélkül
L = 100 mm

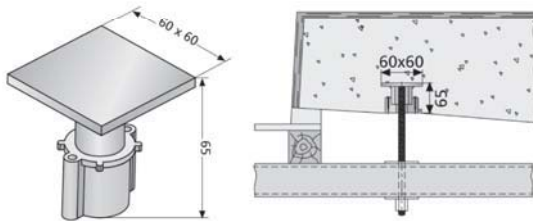
távtartóval
L = 120 mm

Beton minőség	Kiszakadási határerő	Háromszoros biztonsági tényezővel megengedett terhelés	Kobold® B 15 távtartóval
B 25	90 kN	30 kN	Mélyebben beágyazott a nagyobb terhelhetőség érdekében
B 35	96 kN	32 kN	
B 35	118 kN	39 kN	



Kobold® M 16

Rögzítő elem metrikus menettel (pl. szegély konzolhoz). Felerősítése rozsdamentes acél szögekkel. Tömítés Dugó 20-szal a zsalu eltávolításakor.



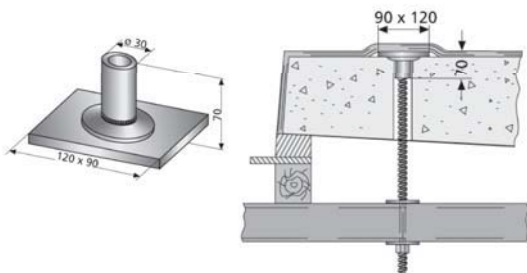
Cikkszám	Megnevezés	Csomagolás egység	Súly kg
34019000	Kobold® M 16x65	100db/zsák	0,230/db
39070000	55-ös szeg	200db/karton	2.600/‰
25578888	M 16-os menetes szár	fm	1,320/fm
25430900	Anyá M 16 S 24x24 mm	100 db/karton	0,060/db
66320300	Dugó 20	100 db/karton	2,370/‰

Kobold® M 16 16x65 mm:

Beton minőség	Kiszakadási határerő
B 25	53,8 kN
B 35	59,0 kN

Fitsch talplemezzel

Szegély konzolok utólagos rögzítésére.



Cikkszám	Megnevezés	Csomagolás egység	Súly kg/db
20199700	Fitsch talplemezzel B 15	10db/köteg	1,080

HÍDÉPÍTÉSI TECHNOLÓGIÁK MUNKAVÉDELMI ESZKÖZÖK

Korlátelelemek	Cikkszám	Megnevezés	Csomagolás egység	Súly kg/db
Megfelel a munkavédelmi előírásoknak. (ZH 1/584 1993 április) DIN 4420 szerint.	35213250	Horganyzott korlátelelem	db	4,600
<i>Korlátelelemek sokcélú használata:</i>	35350000	Korlátelelem hosszabbító	db	5,760
<ul style="list-style-type: none"> • Szádfal konzoloknál. • Szegélykonzoloknál. • Greiffel fűrészelt fán. • Korlát rögzítővel lépcsőházakban stb. 				

Rögzítő hüvely	Cikkszám	Megnevezés	Csomagolás egység	Súly kg/db
	35637000	Rögzítő hüvely	25 db/zsák	1,010
	35640000	Rögzítő hüvely	25 db	0,040
	35681000	Hüvelylibella	25 db	0,050
	35637115	Rögzítőhüvely hosszabbító	10 db/zsák	1,900

Az építés helyszíne, ill. a közlekedési útvonalak korláttal történő elzárása az építkezés teljes időtartama alatt biztosítható, miután a korlátrögzítő hüvely oldalról van a betonba horgonyozva.

Ideális hidakhoz: a hídpálya szélén végzett szigetelési munkáknál sem kell a védőkorlátot eltávolítani.

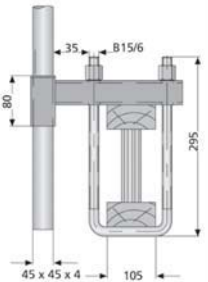
Ideális lépcsőházakhoz: a lépcsők biztonságosak a fogodzkodó korlát felszereléséig.

A rögzítő hüvely az élzaluhoz van szögelve és így bebetonozva.

Oldaltávolság (hüvely középpont): amin. = 7,5 cm.

A pontosabb felszerelés érdekében libellával is ellátható.

Korlát rögzítő	Cikkszám	Megnevezés	Csomagolás egység	Súly kg/db
Korlát rögzítő csőkonzol a szegélyhez rögzítve.	85530000	Korlát rögzítő	25 db/zsák	0,240

Greif®	Cikkszám	Megnevezés	Csomagolás egység	Súly kg
<p>Felcsavarozható korlát- rögzítő. Alkalmas 1 szel- vényekhez és fagerendák- hoz 20 cm magasságig. (H20)</p> 	35789000	Greif®	10 db/köteg	2,400/db